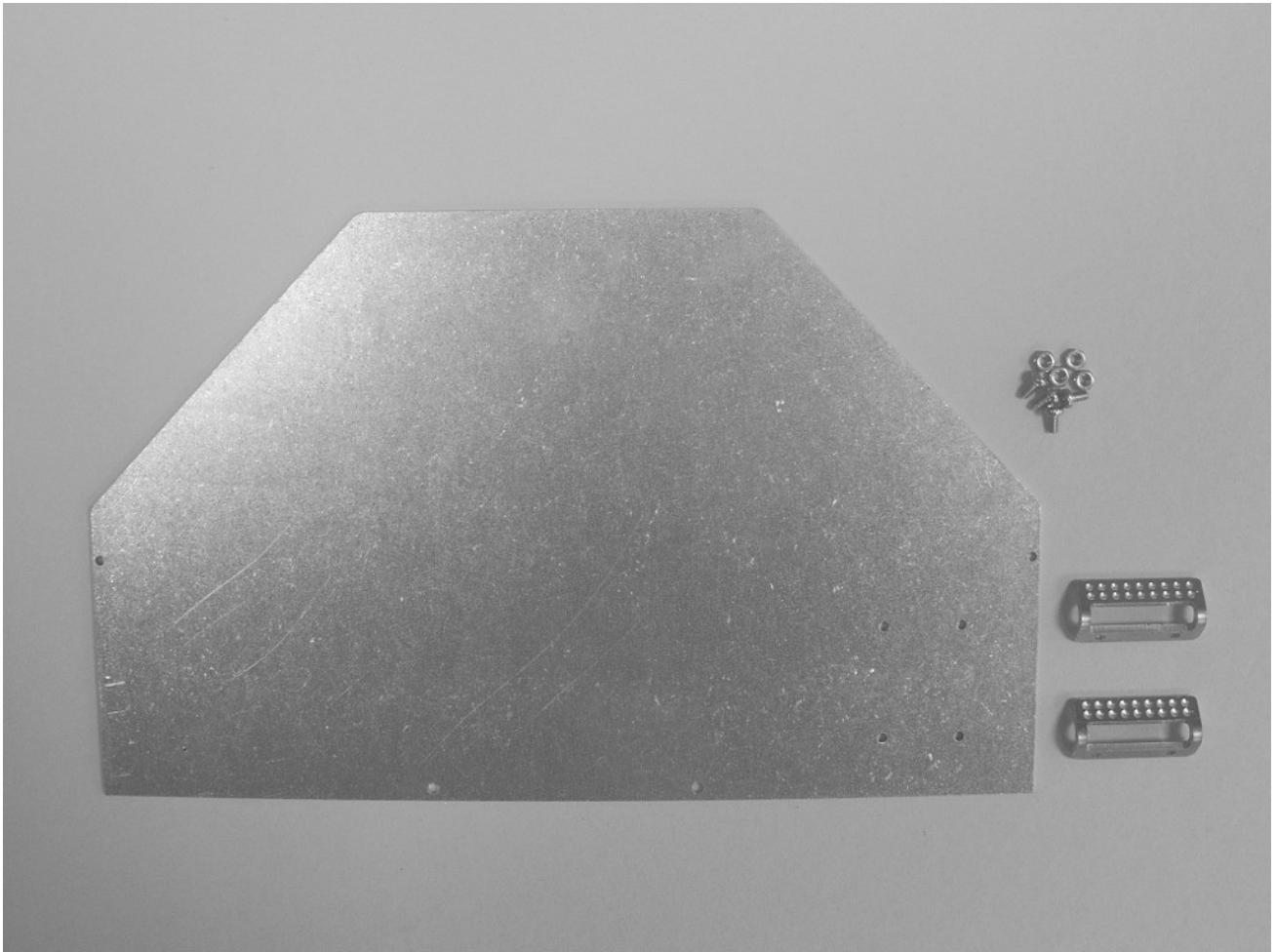


# Nachrüst-Frontblech mit Trittstufen

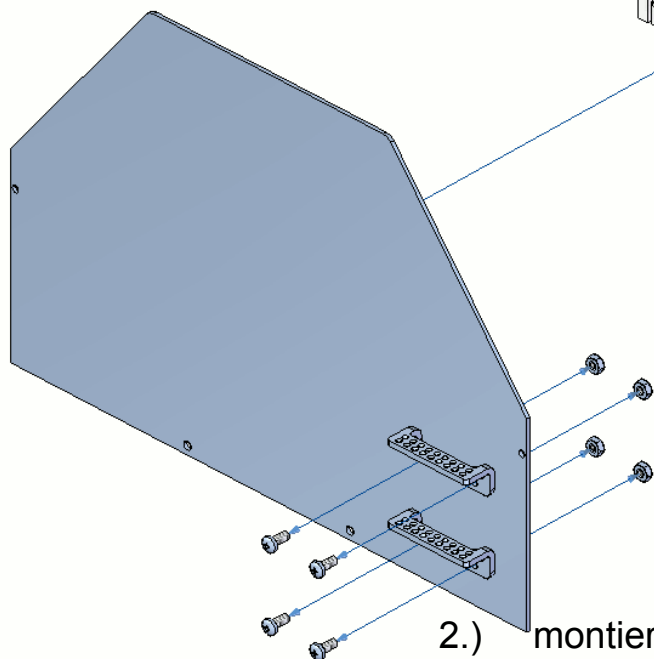
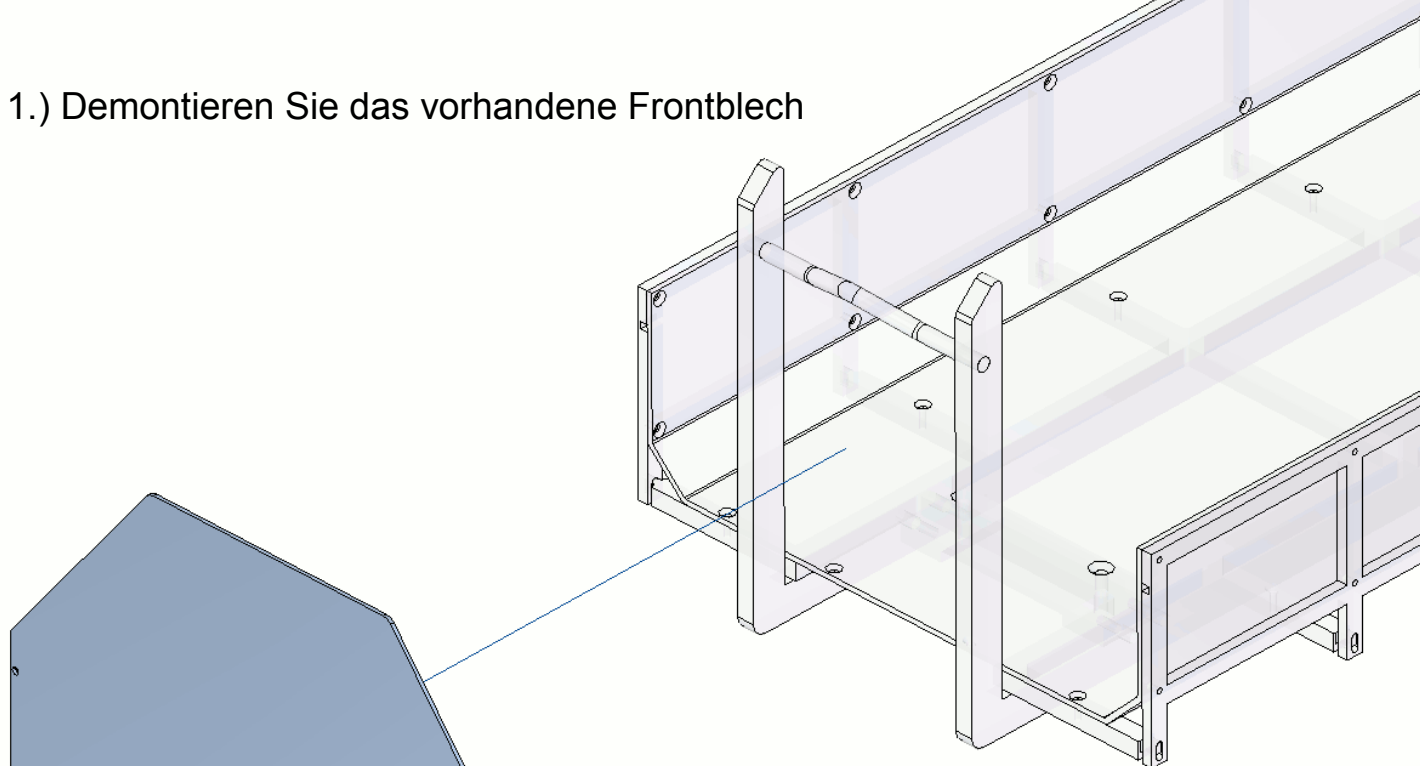
(für flachen Abrollcontainer)



## Stückliste:

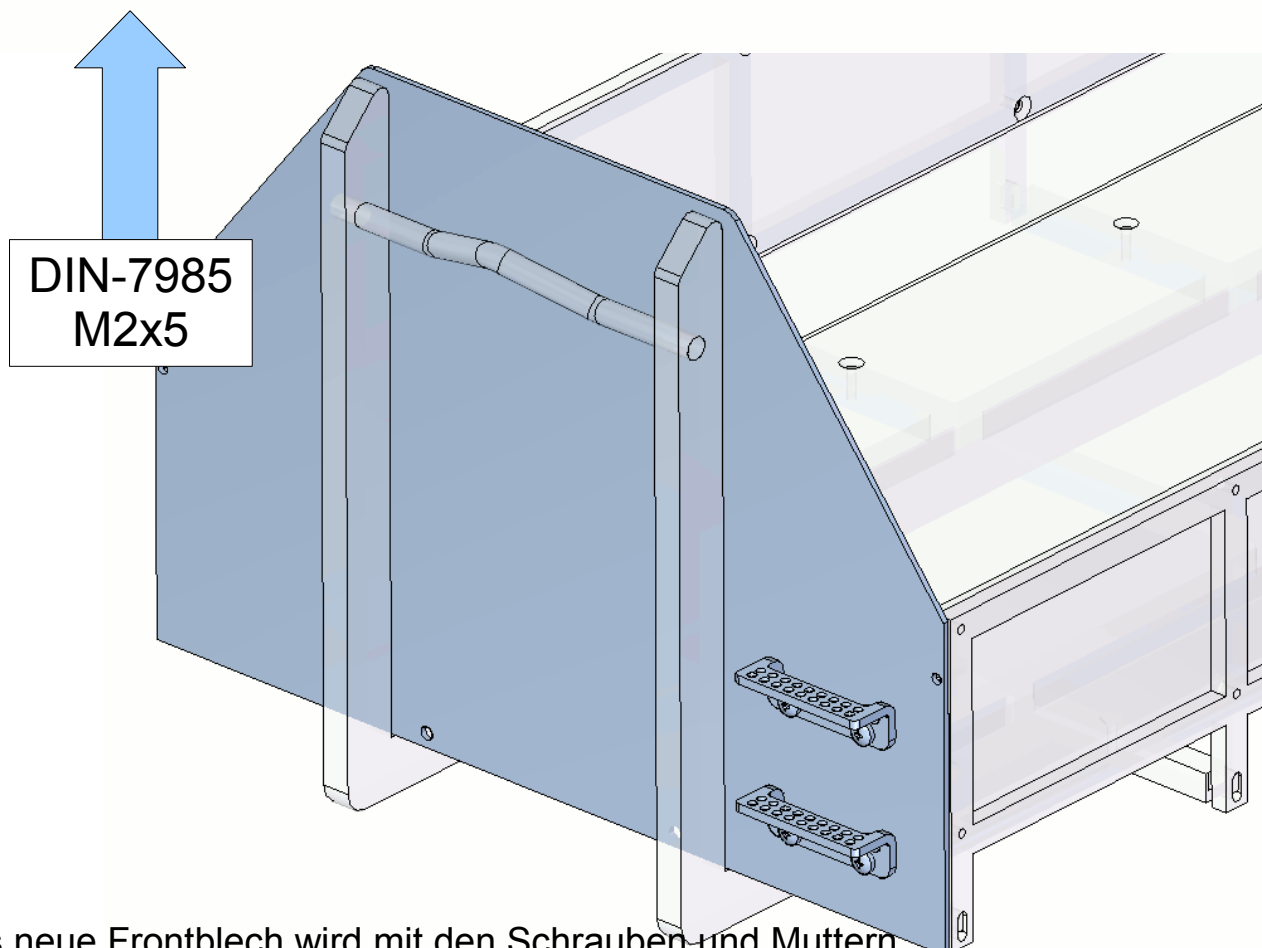
- 1x flaches Frontblech ( mit Erhöhung & Bohrungen für Trittstufen )
- 2x Trittstufe
- 4x Schraube ( DIN-7985 M2x5 )
- 4x Sechskantmutter ( DIN-934 M2 )

1.) Demontieren Sie das vorhandene Frontblech



DIN-934  
M2

2.) montieren Sie die Trittstufen an das neue Frontblech



DIN-7985  
M2x5

3.) das neue Frontblech wird mit den Schrauben und Muttern ursprünglichen Frontbleches am Abrollcontainer montiert.