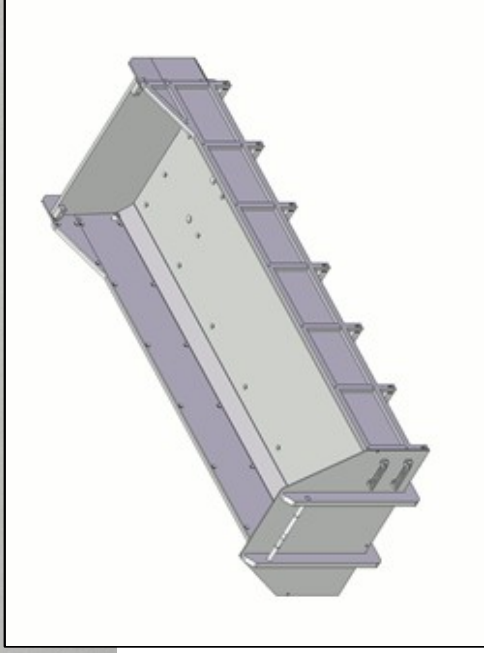
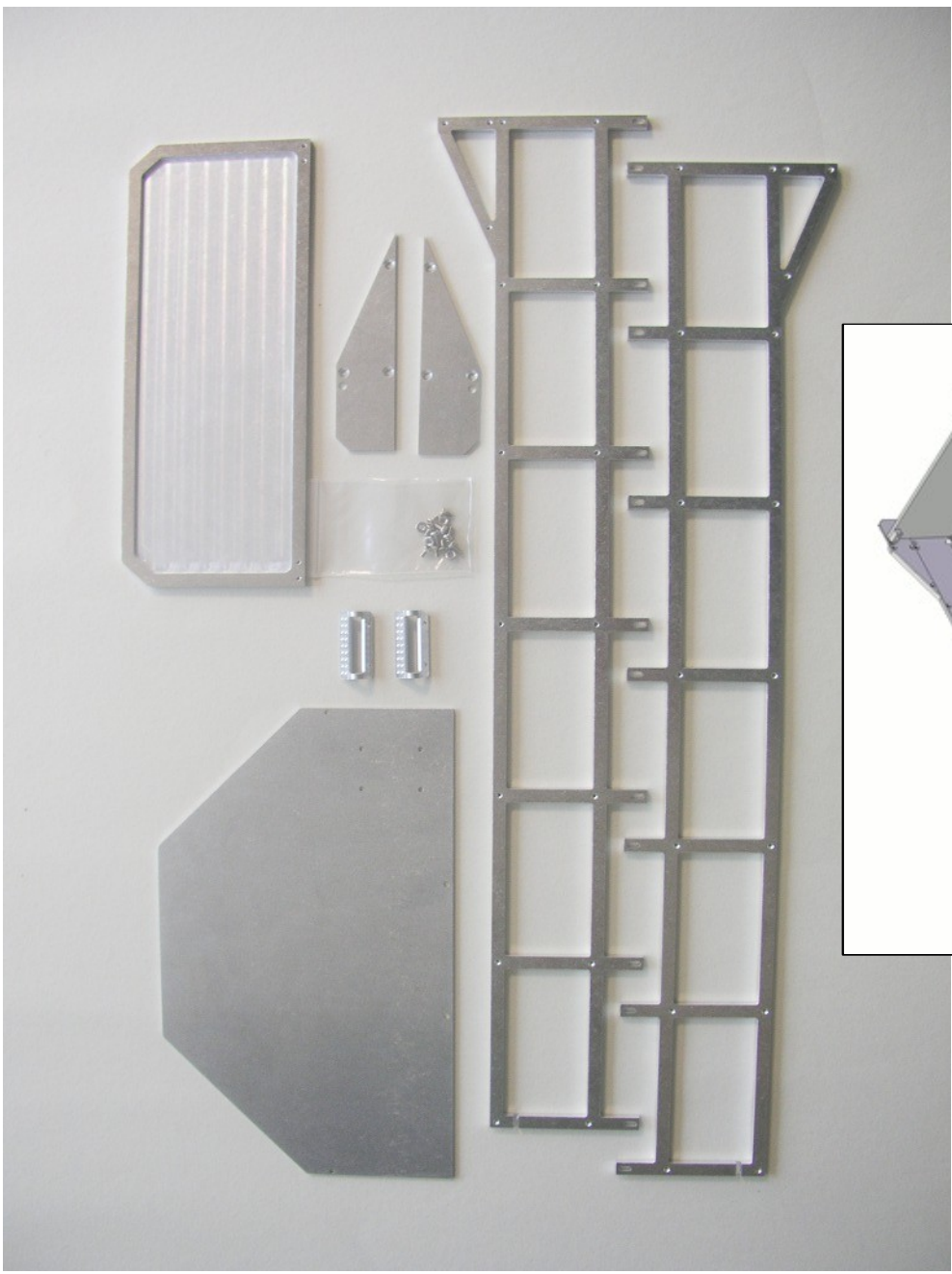
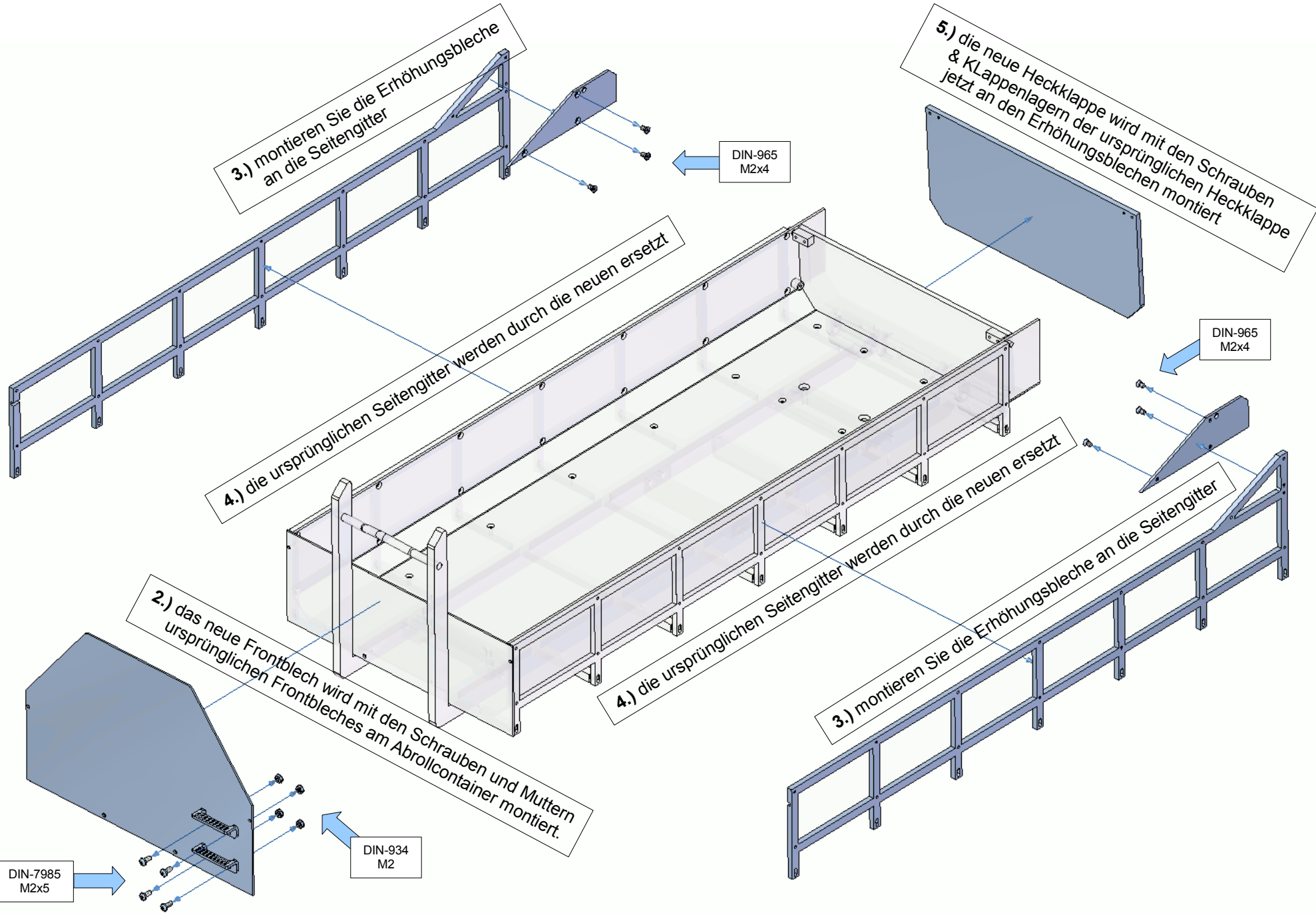


Umbausatz (für flachen Abrollcontainer)



Stückliste:

- 1x flaches Frontblech (mit Erhöhung & Bohrungen für Trittstufen)
- 1x Seitengitter (links) mit Erhöhung
- 1x Seitengitter (rechts) mit Erhöhung
- 1x Erhöhungsblech (links)
- 1x Erhöhungsblech (rechts)
- 1x Heckklappe passend zu Erhöhung
- 2x Trittstufe
- 4x Schraube (DIN-7985 M2x5)
- 4x Sechskantmutter (DIN-934 M2)
- 6x Senkschraube (DIN-965 M2x4)



1.) montieren Sie die Trittstufen an das neue Frontblech

DIN-7985
M2x5

DIN-934
M2

DIN-965
M2x4

DIN-965
M2x4