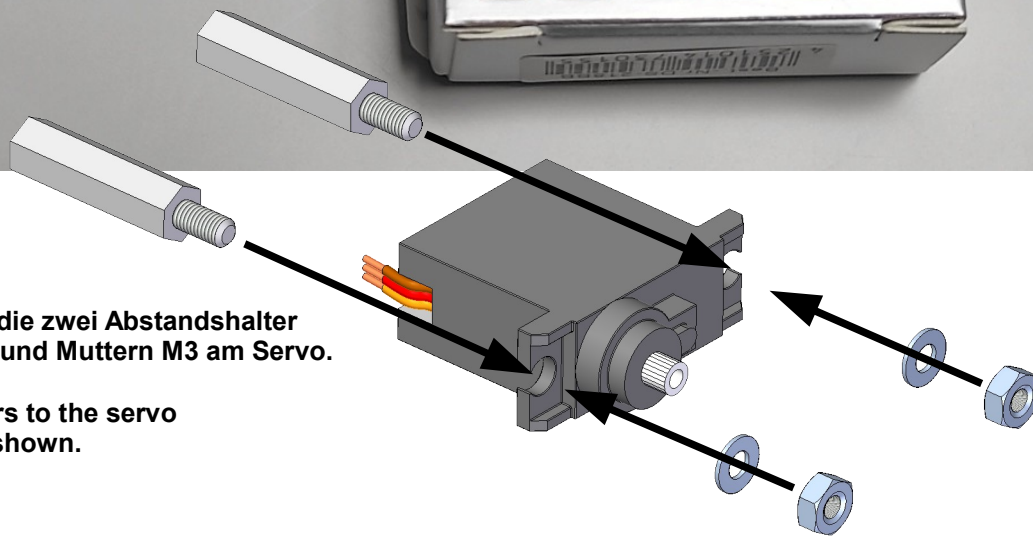


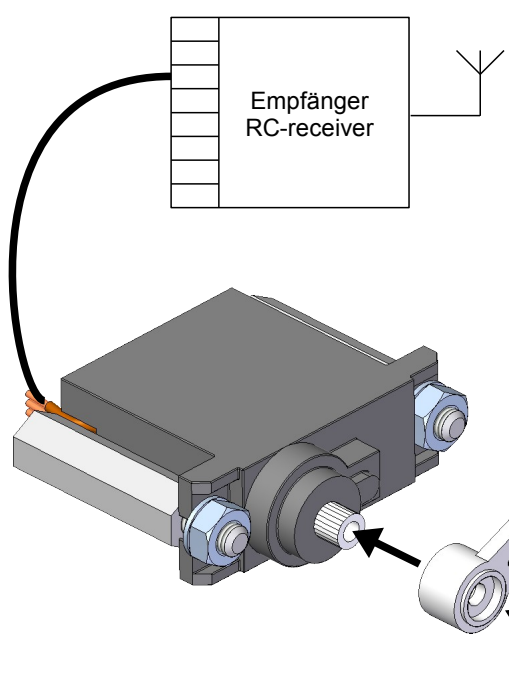
# Heckklappen- Entriegelung für LEIMBACH Abrollkippaufbau Tailgate release kit for LEIMBACH hook-lift

- |    |                 |   |        |                 |
|----|-----------------|---|--------|-----------------|
| 2x | Schraube        | / | screw  | M3 x 8mm        |
| 2x | Abstandshalter  | / | spacer | M3 x 20mm       |
| 2x | Unterlegscheibe | / | washer | 3,2 x 7 x 0,5mm |
| 2x | Sechskantmutter | / | nuts   | M3              |
| 1x | D-POWER Servo   |   |        |                 |



Montieren Sie bitte zunächst die zwei Abstandshalter jeweils mit Unterlegscheiben und Muttern M3 am Servo.

First please mount the spacers to the servo using washers and nuts like shown.



Bereiten Sie anschließend das Servo vor, in dem Sie das Servo an den Fernsteuerungs- Empfänger Ihres Modells anschließen und den entsprechenden Kanal für die Entriegelung der Heckklappe in die Ausgangs- Stellung/Position bringen.

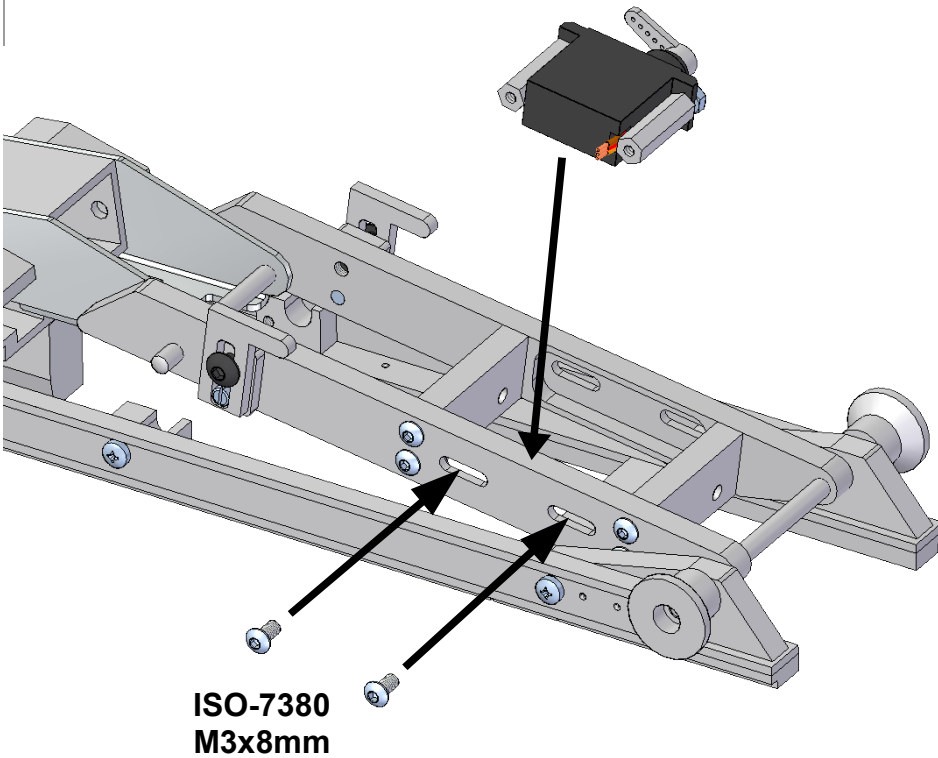
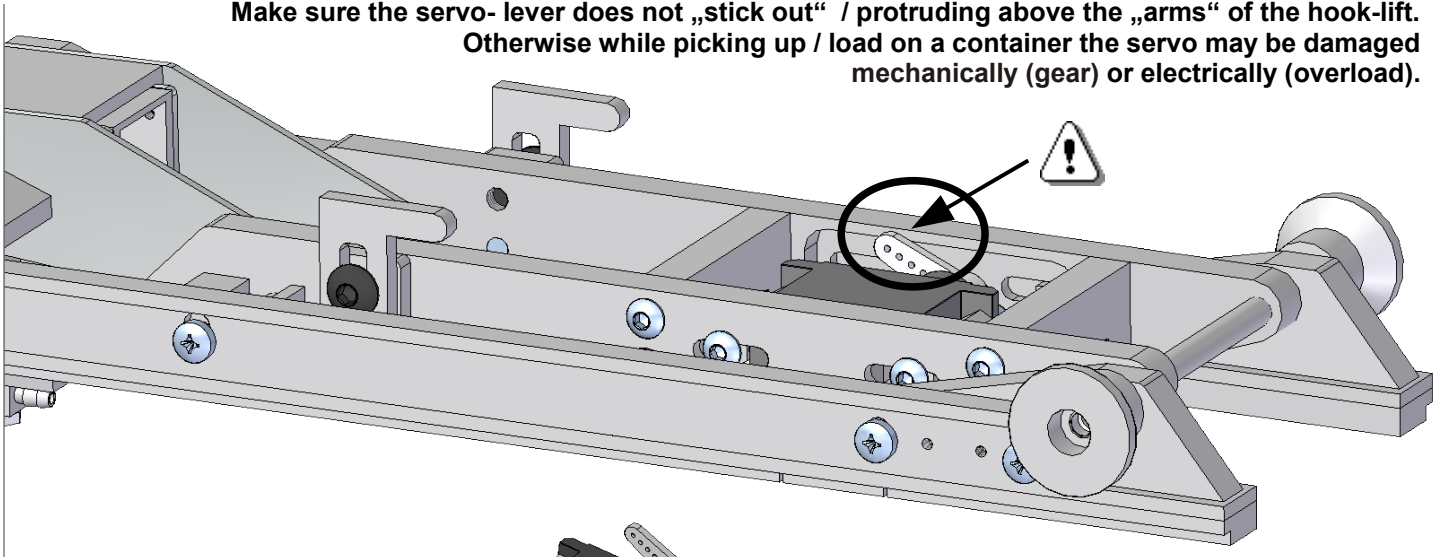
After that please prepare the servo for mounting by connecting the servo to the receiver in your model and adjust the corresponding channel of your remote-control to the origin- position.

Montieren Sie in dieser Servo- Stellung/Position den gezeigten Servo-Hebel aus dem Zubehör des Servo- Herstellers.

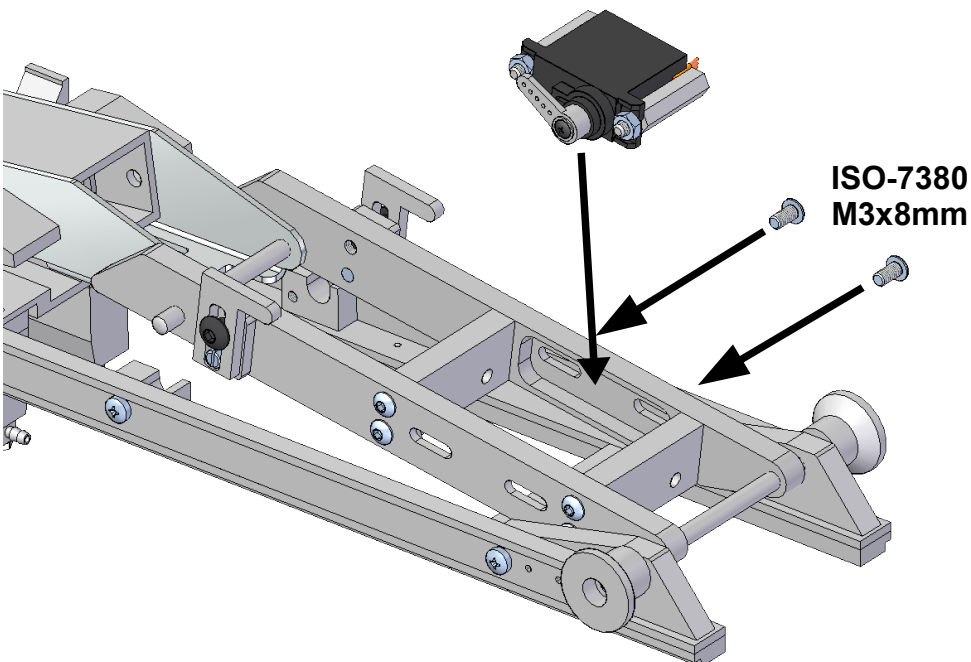
Now in this position please mount the shown servo-lever included with the accessories of the servo-manufacturer.

Achten Sie darauf, daß der Servo- Hebel in der Ausgangs- bzw. Ruhestellung nicht über bzw. hoch- steht. Andernfalls wird das Servo beim Aufnehmen eines Abrollcontainer beschädigt oder zerstört.

Make sure the servo- lever does not „stick out“ / protruding above the „arms“ of the hook-lift. Otherwise while picking up / load on a container the servo may be damaged mechanically (gear) or electrically (overload).



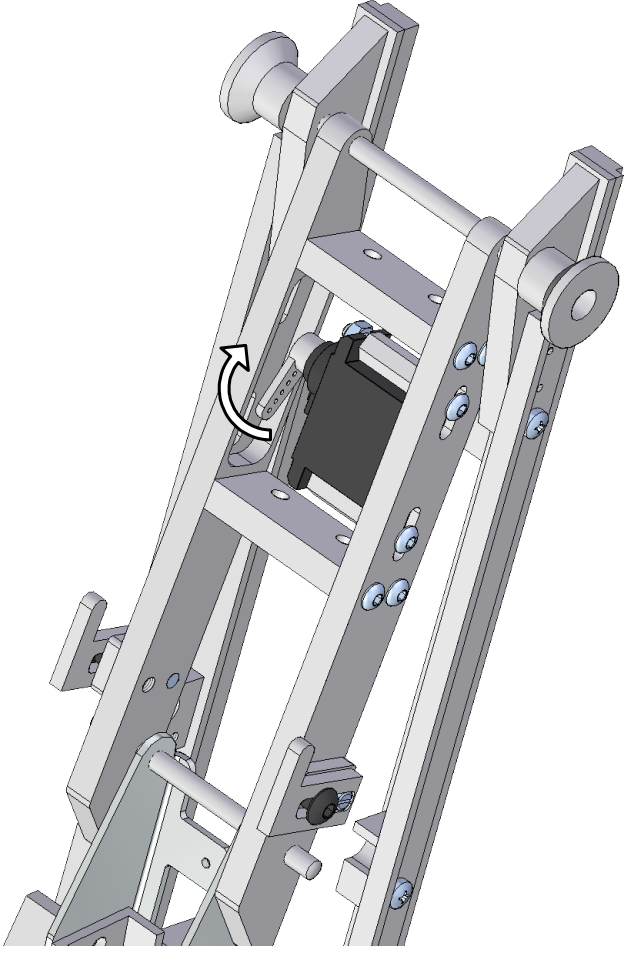
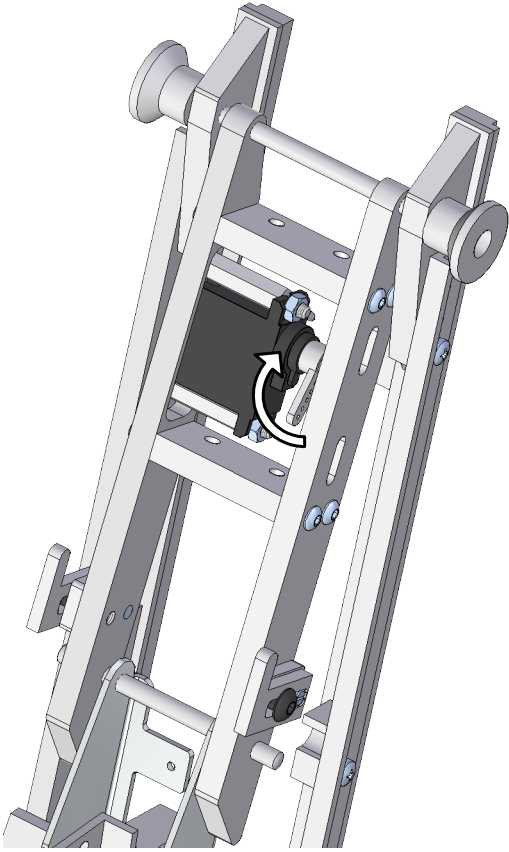
ISO-7380  
M3x8mm



ISO-7380  
M3x8mm

Das Servo kann wahlweise an der linken oder rechten Seite montiert werden. Der Antrieb des Servos muß bei der Montage nach hinten ausgerichtet sein, damit der Servohebel das Betätigungsblech / Druckblech der Mulde erreichen kann.

The Servo can be mounted on the left- or the right-side of the hook-lift-arms. Note that the servo-drive with the lever must be aligned to the rear so the servo-lever can reach the actuating-plate of the container.

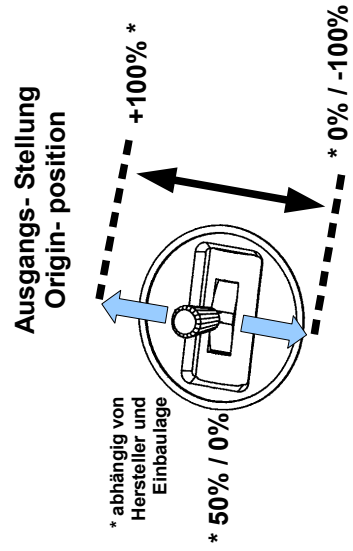


In Abhängigkeit von der Einbaulage ändert sich die Laufrichtung des Servos.

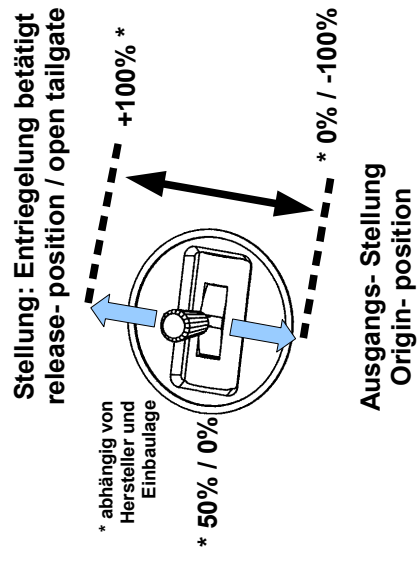
Diese kann in den meisten Fällen jedoch auch durch die Fernsteuerung geändert bzw. programmiert werden.

Depending on the mounting-side the running- / actuating- direction of the servo is reversed.

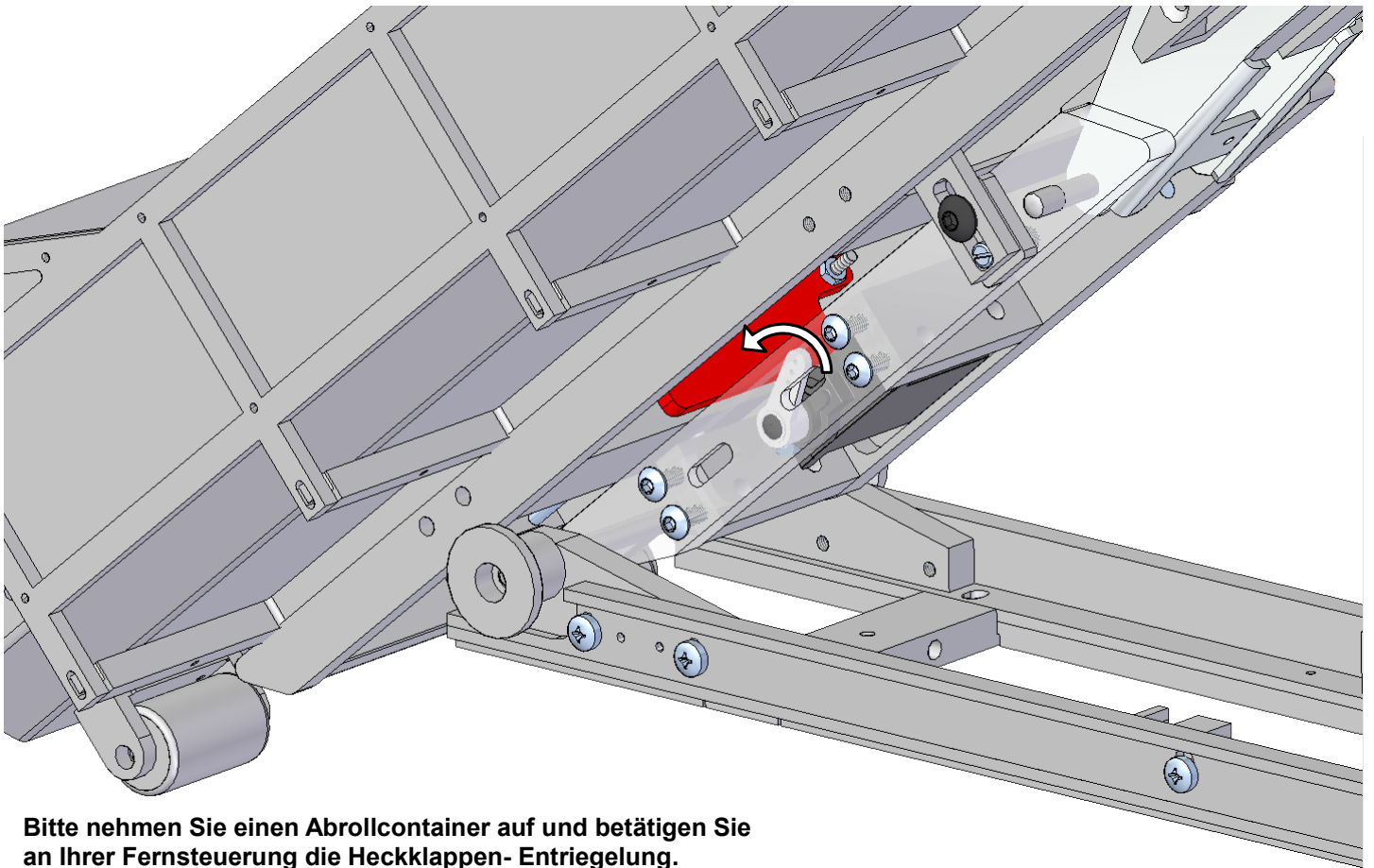
Usually thus can be adjusted or programmed in the remote (for more information see the instructions of your remote-control-unit)



Stellung: Entriegelung betätigt  
release- position / open tailgate

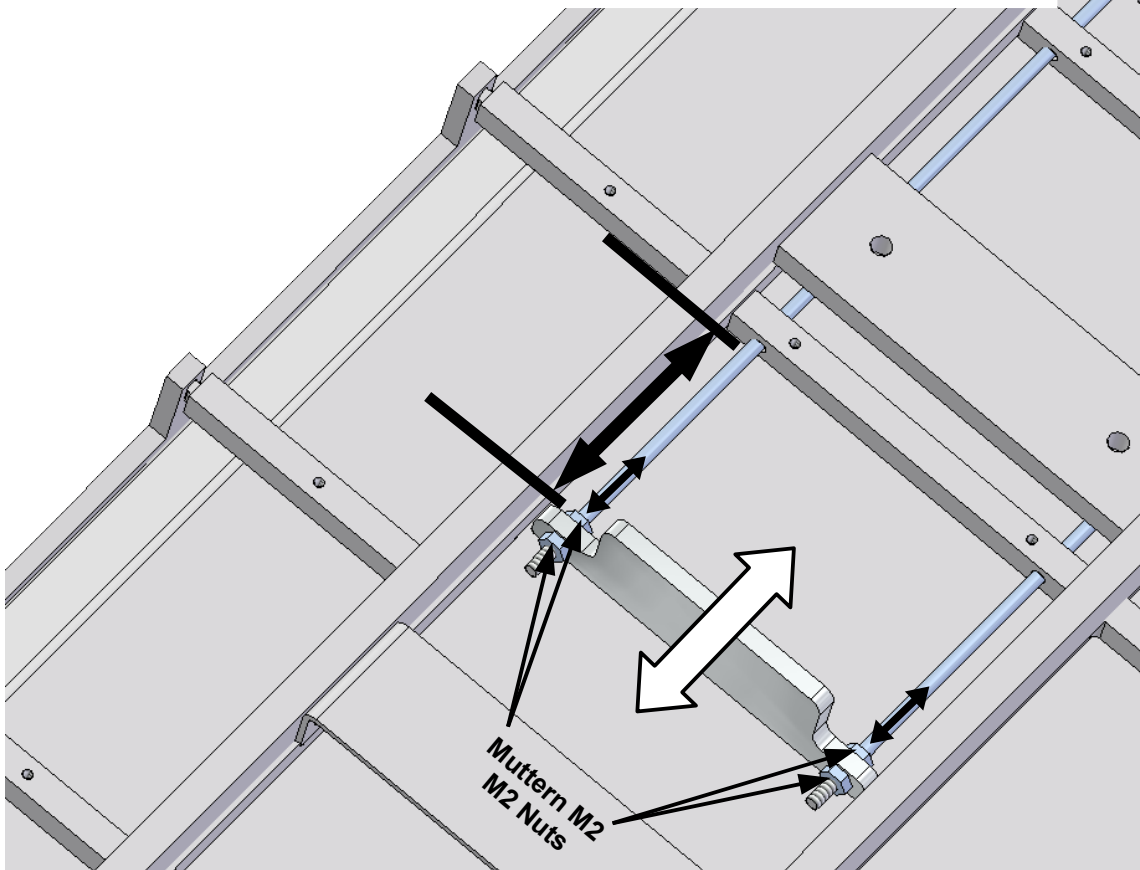


Ausgangs- Stellung  
Origin- position



Bitte nehmen Sie einen Abrollcontainer auf und betätigen Sie an Ihrer Fernsteuerung die Heckklappen- Entriegelung. Beobachten Sie den Vorgang und prüfen Sie, ob der Servo-Hebel das Betätigungs- / Druckblech der Mulde ( hier rot dargestellt ) weit genug gegen die Federn zurück drückt und die Heckklappe öffnet. Eine erste grobe Einstellung erfolgt durch die Langlöcher zur Servobefestigung.

Now you need to pick up / load on a container and actuate the servo on your remote-control. Inspect the process and verify that the actuating-plate of the container (here shown in red) is pushed back properly to open the tail-gate / back-door. A first coarsely adjustment can be done by the servo-mounting position.



Nach der groben Justage der Position des Servos muß ggf. durch lösen der M2 Muttern die Position des Betätigungs- / Druck- Blech jedes Abrollcontainers passend dazu justiert werden, damit alle Mulden mit der gleichen Einstellung entriegelt werden können.

After the coarsely adjustment of the servo- mounting-position may be the fine position of the actuating-plate of each container have to be adjusted to fit to this servo-mounting-position, so that every container can be opened on the hook-lift.