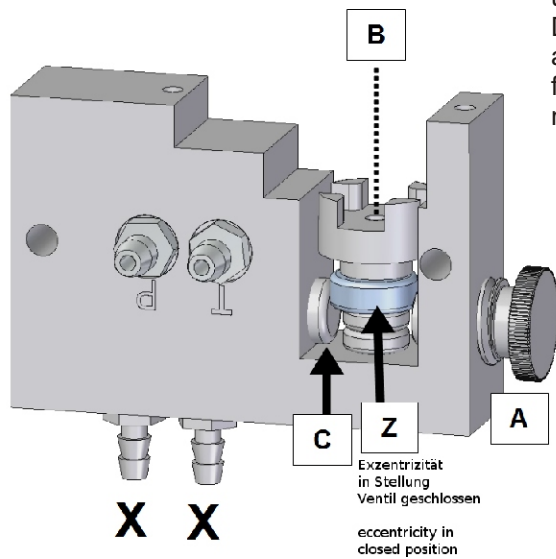


LEIMBACH proportional Hydraulikventile

LEIMBACH proportional- hydraulic-valves

Vor der Auslieferung werden unsere Hydraulikventile unter Öl getestet und in Neutralstellung gebracht, so daß das Ventil vollständig geschlossen ist. Da der Steuer-Schieber (C) im Ventil federbelastet ist, wird die Neutralstellung ab Werk mit einer Rändel- bzw. Einstell-/Justage- Schraube (A) fixiert, indem diese den Exzenter / die Servoaufnahme (B) mit der Exzentrizität (Z) in seiner Position hält.

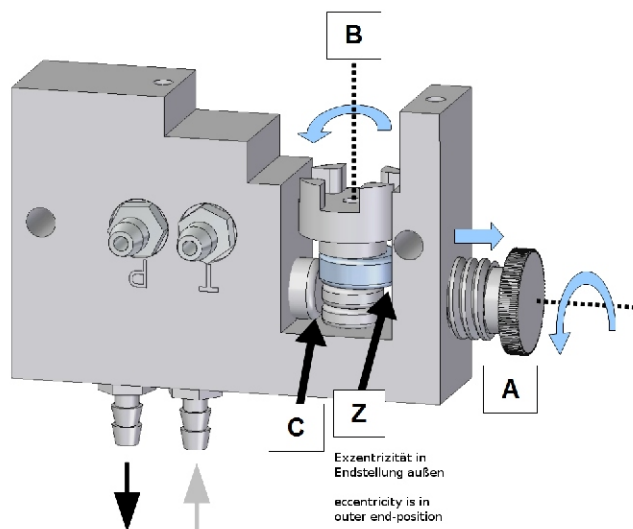


Drehen oder entfernen Sie daher niemals die Rändel- bzw. Einstellschrauben vor dem Servoeinbau oder der hydraulischen Inbetriebnahme ohne Servos (siehe Kapitel Inbetriebnahme), da sonst die ab Werk voreingestellte Neutralstellung verloren geht!
In diesem Falle kann es zu Fehlfunktionen bzw. Funktionsverlust kommen.

Before extradition our hydraulic- valves are tested with oil and adjusted to neutral- position, so the valve is fully closed. Because the slider (C) in the valve is spring-loaded this neutral- position is secured by an adjustment-screw (A) which holds the actuator / excenter (B) with the eccentricity (Z) in its position.



Do not turn or screw out the adjustment-screws before servo-mounting or hydraulic start-up without servos (see chapter installation) because otherwise the pre-adjusted neutral- position will be lost and the valve may work not correctly after servo-mounting in that case.

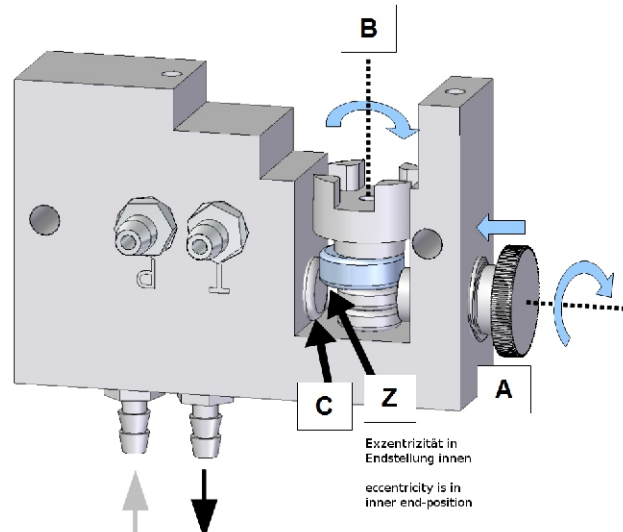


Ausnahme: Zur hydraulischen Inbetriebnahme (ohne Servo) oder zum Einstellen nach Verlust der Neutralstellung kann das Ventil mit Hilfe der Rändel- bzw. Einstellschraube manuell betätigt werden.

Exception: For the hydraulic installation (without servos) or for adjustment after lost of the neutral- position the valve can be operated manually using the adjustment-screw.

Indem Sie die Rändelschraube / Einstellschraube (A) gegen den Uhrzeiger-Sinn drehen, entspannen Sie den federbelasteten Steuerschieber (C) im Ventil. Dabei dreht sich auch der Exzenter / die Servoaufnahme (B), da der federbelastete Schieber (C) die Exzentrizität (Z) zurück drückt. Das Ventil wird auf diese Weise in eine Richtung geöffnet.

By turning the adjusting-screw (A) counter-clockwise (ccw) you relieve the spring-loaded slider (C) in the valve. At the same time the excenter / actuator (B) will turn because the spring-loaded slider (C) pushes out the eccentricity (Z) of the actuator / excenter (B). The valve is opened in one direction by this process.



Beim drehen der Rändelschraube / Einstellschraube (A) im Uhrzeiger-Sinn, wird der federbelasteten Steuerschieber (C) durch die Exzentrizität (Z) des Exzenter / der Servoaufnahme (B) in das Ventil hinein gedrückt und das Ventil entsprechend in der entgegengesetzten Richtung geöffnet, wenn der Schieber weit genug hinein gedrückt wurde.

By turning the adjusting-screw (A) clockwise (cw) the eccentricity (Z) of the actuator / excenter (B) pushes the spring-loaded slider (C) back into the valve which causes the valve to be opened in the opponent direction if the slider (C) was pushed deeply enough into the valve.

Servo- Einbauanleitung

für ein LEIMBACH Steuerventil **normaler Größe**

neuer Bauart (markiert mit den Buchstaben **UG** oder **NG**)

inklusive Befestigungsmaterialien für Servo- Hersteller **FUTABA** (Bestell-Nr. **0H5xxF**)



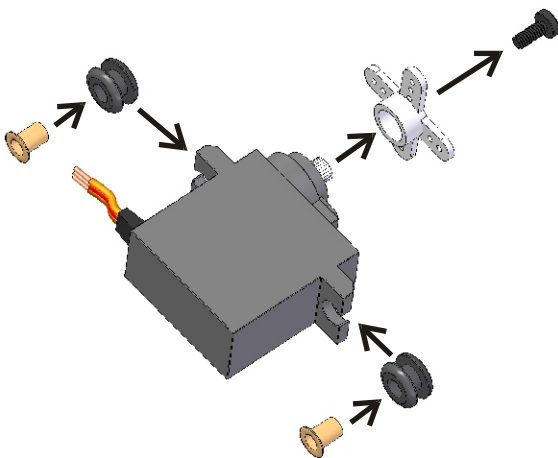
kompatible Servo- Typen:
s3107 (nano)

In dieser Anleitung wird exemplarisch an einem 1-fach Ventil Schritt für Schritt der Einbau des Servo in das Ventil erklärt. Führen Sie die beschriebenen Einbau- Schritte im Falle eines Mehrfach-Ventilblocks entsprechend für alle Ventileinheiten aus.

Die Reihenfolge der Schritte ist dabei sehr wichtig, da die Ventile ab Werk in Neutralstellung voreingestellt ausgeliefert werden und eine Rändelschraube das Ventil in dieser Stellung fixiert.



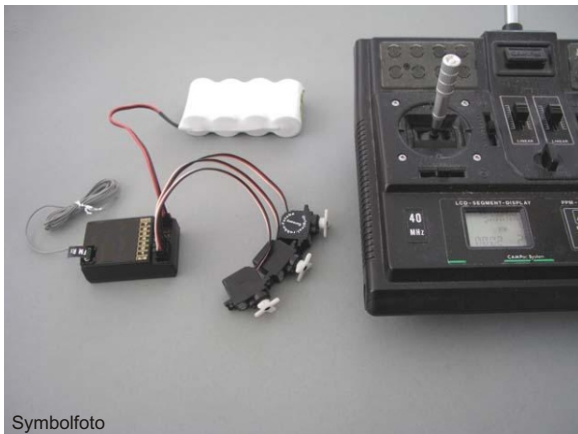
Wenn die Montage in der falschen Reihenfolge durchgeführt wird, kann das Servo beschädigt werden oder Sie verlieren die voreingestellte Neutralstellung und das Ventil bleibt permanent offen und hat keine Funktion.



Bereiten Sie das Servo für den Einbau in das Ventil vor, in dem Sie zunächst die Gummitüllen am Servo anbringen und anschließend die Messing-Hülsen hineindrücken. Entfernen Sie außerdem das Servo-Kreuz sowie die Schraube, mit der es gesichert ist.



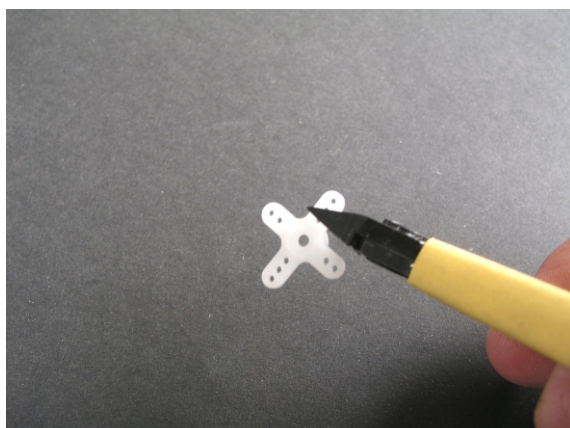
Diese Schraube wird später auch **nicht** wieder eingebaut, da für den leicht herausstehenden Schraubenkopf kein Platz im Exzenter des Ventils vorgesehen ist !



Symbolfoto

Durch den Transport oder das Abschrauben des Servo-Kreuz steht das Servo vor dem Einbau nicht mehr in Mittelstellung / Neutralstellung, Schließen Sie es daher **vor dem Einbau** in das Ventil an den jeweiligen Kanal des Empfängers Ihrer Fernsteuerung an, mit dem Sie später die Hydraulik-Funktion steuern möchten. Dadurch kann das Servo einmal in die richtige Mittel- bzw. Neutralstellung für die jeweilige Funktion laufen.

Danach kann das Servo wieder vom Fernsteuerungs-Empfänger getrennt werden.



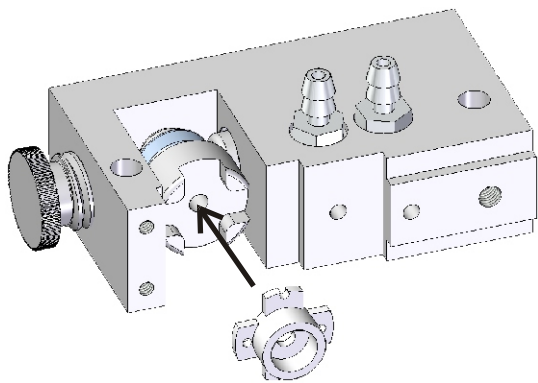
Kürzen Sie anschließend die "Ärmchen" des Servo-Kreuz, damit es in den Exzenter des Ventils paßt.



Achten Sie darauf, daß Sie die Ärmchen so weit kürzen, daß sie nicht herausstehen, da dies die Betätigung blockieren und das Servo beschädigen kann.



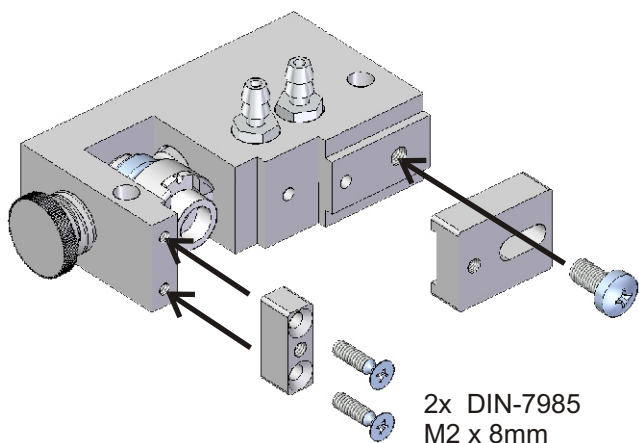
Falls Sie unser optional erhältliches Einstellwerkzeug mit integrierter Schablone erworben haben, können Sie das Servo-Kreuz in die Rückseitig eingearbeitete Schablone einsetzen und die Ärmchen darum herum kürzen bzw. abschneiden.



Drücken Sie das zugeschnittene Servo-Kreuz anschließend in den Exzenter.



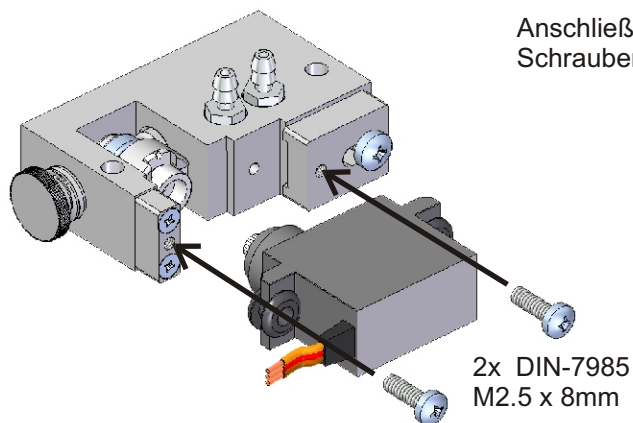
Die Ausschnitte im Exzenter sind bewußt eng gefertigt, da andernfalls das Ventil beim Rückstellen nicht richtig schließt, wenn das Ärmchen sich im Exzenter bewegen kann.



Schrauben Sie die beiliegenden Servo-Befestigungsmaterialien wie im Bild zu sehen am Ventilblock an.

DIN-7985
M3 x 8mm

2x DIN-7985
M2 x 8mm



Anschließend können Sie das Servo mit den dem Ventil beiliegenden Schrauben DIN-7985 M2,5 x 8mm in das Ventil einbauen.



Manchmal kann es sein, daß der Vielzahn des Servos in Neutralstellung nicht genau in den Vielzahn des eingebauten Servo-Kreuz paßt.
Tip: Sie können auch einmal versuchen das Servo-Kreuz um 90° oder 180° verdreht in den Exzenter einzusetzen. Oft gibt es eine Position in der der Vielzahn besser paßt.



Falls Sie für die Montage das Servo oder den Exzenter verdrehen, müssen Sie später die Trimmung/Mittelstellung in Ihrer Fernsteuerung entsprechend programmieren.



Vergessen Sie nicht die Rändelschraube zu entfernen nachdem Sie das Servo in das Ventil eingebaut haben !



Andernfalls wird das Servo durch die Schraube blockiert und kann sowohl mechanisch (Getriebe) als auch elektronisch (Überlast) beschädigt oder Zerstört werden !



Bewahren Sie die Rändelschrauben bitte auf. Diese werden benötigt, wenn ein Servo ausgetauscht oder der Nullpunkt einer Hydraulikfunktion neu eingestellt werden muß.



ACHTUNG!

Verwenden Sie nur Empfängerstromversorungen mit 5 Volt (nicht mit 6 Volt oder mehr) in Ihrem Modell !

Servo- Mounting Instructions

for a LEIMBACH normal size control-valve
of newest generation (marked with letters **UG** or **NG**)

including mounting materials for Servo- Manufacturer **FUTABA** (order-No. 0H5xxF)



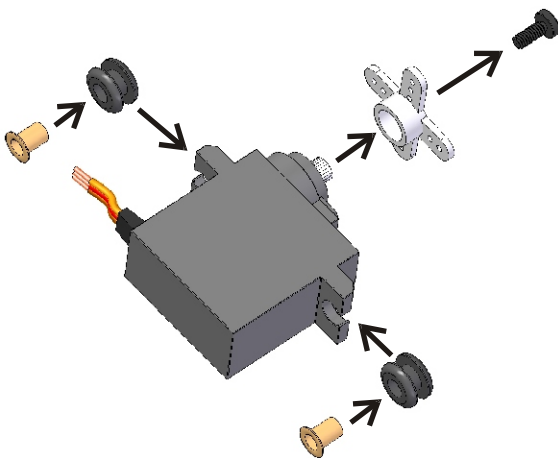
compatible Servo- Types:
s3107 (nano)

This instruction explains step by step how to mount the servo correctly into a valve exemplarily shown on a 1-function-valve.
In case you have a valve-block with more than 1-function you must do the described mounting steps for each function/output of your valve(s).

Note: The order of these steps is important because our valves are pre-adjusted to a neutral-position and held there by adjustment-screws fixing the position.



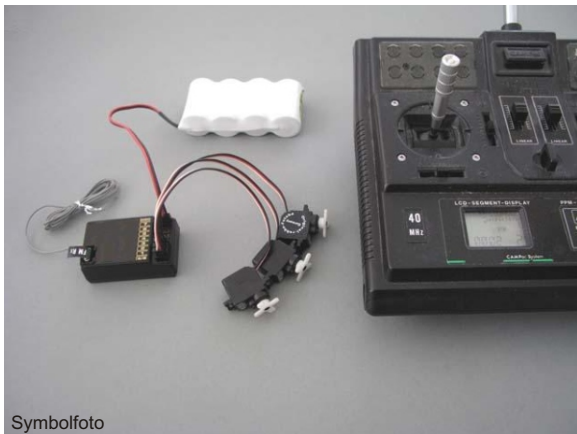
If the mounting is done in the wrong order the Servo can be damaged or you can loose the pre-adjusted neutral-position and the valve stays permanently open to one direction with no function.



In the first step please prepare the servo by mounting the rubber-bushing to the servo and then the messing-sleeves into it. Also dismount the servo- lever/cross and the screw fixing it.



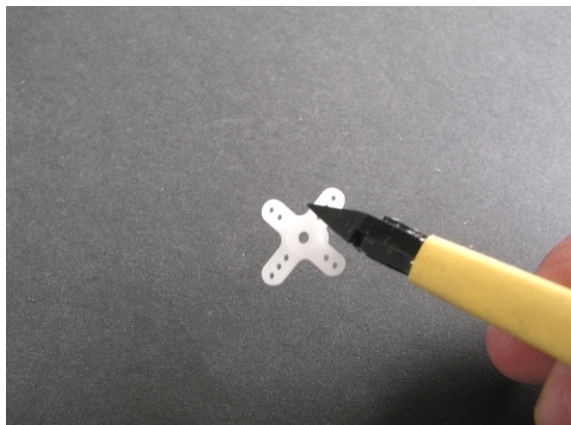
The screw will **not** be mounted again later, because there is no space in the actuator of the valve for the lightly sticking out head of the screw



Symbolfoto

By the transport or dismounting the lever/cross from the servo it is no longer in a defined position. So **before mounting** it into the valve you must once connect each servo to the corresponding output-channel from the receiver of your remote-control-unit with which you later want to control the hydraulic function.

Once the servo went into the new neutral-position for the corresponding remote function you can disconnect it again.



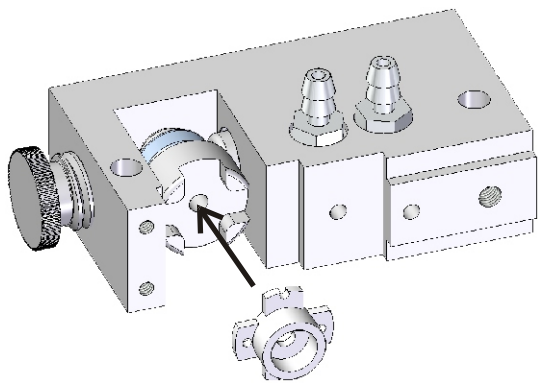
In the next step you must cut/shorten the "arms" of the servo lever/cross so that it fits into the excenter of the valve actuating the valve.



Be sure to shorten the arms enough so it does not stick out of the excenter/actuator of the valve because otherwise it can block the servo movement and damage it.



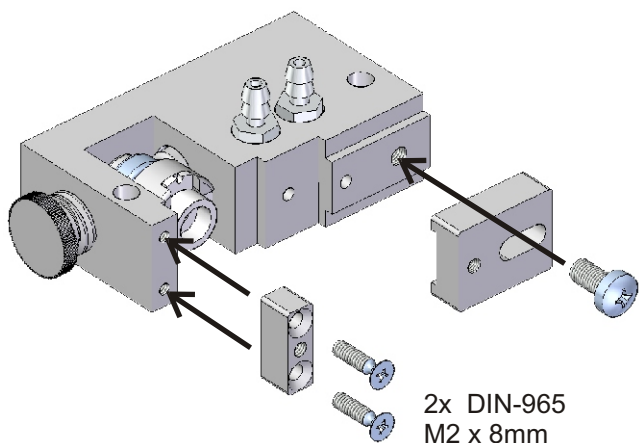
If you got the optional adjustment-tool with included stencil you simply can cut/shorten the arms around it



After shorten the arms of the servo- lever/cross push it into the excenter/actuator of the valve.



The cutouts in the excenter/actuator intentionally are tight to avoid that the servo-arms can move inside of it because otherwise the servo may does not fully close the valve again by returning into neutral position.

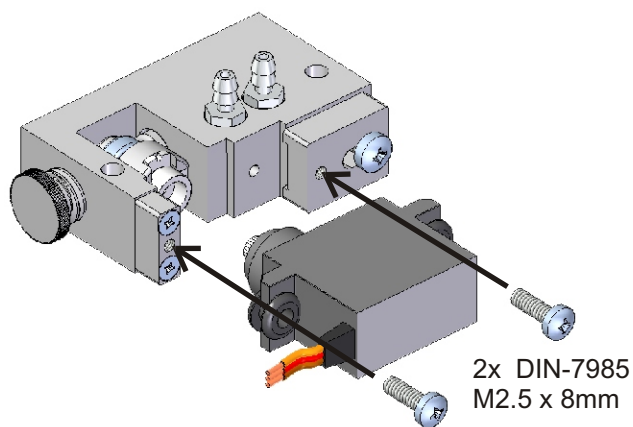


Now please mount the included Servo- mounting materials to the valve- block using the shown screws

DIN-7985
M3 x 8mm

2x DIN-965
M2 x 8mm

After that you can mount the servo into the valve using the screws DIN-7985 M2.5 length 8mm included with the control-valve.



Sometimes the multi-tooth in neutral position of the servo may does not fit exactly into the lever/cross mouted in the valve actuator.

Tip: You can try to mount the servo- lever/cross in different positions 90° or 180° degrees turned into the valve- actuator/excenter. Often there is a position where it better fits together with the servo.



If you have to turn the excenter/actuator of the valve or the servo a little bit to be able to fit both together you afterwards must adjust/programm the corresponding trim-position/middel-position in your transmitter/remote-control-unit.



Do not forgett to remove the adjustment-screw after mounting the servo !



Otherwise the movement of the servo is blocked in one direction and can destroy your servo mechanically (gear) or electrically (overload).



Preserve the adjustment-screw(s) because those are needed if you must replace a servo or readjust the neutral position of the valve itself.



IMPORTANT

Only use receiver power supply with voltage of 5 Volt (not 6 Volt or more) in your model !