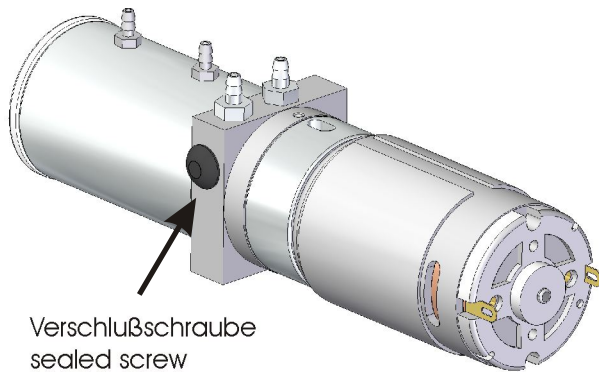


# Druck-Einstellung / pressure adjustment



Um den Betriebsdruck der Hydraulikpumpe einzustellen, drehen Sie bitte zunächst die Verschlußschraube an der Seite des Pumpenkörpers ganz heraus.



**Aus dem Loch der Einstellschraube ist während der Einstellarbeiten mit Ölaustritt zu rechnen. Halten Sie daher einen Lappen oder ein Taschentuch bereit**

To adjust the pressure of the hydraulic pump please remove the sealed screw at the side of the pump-body first.



**There may come out some oil out of the hole so may be you should have a rag or handkerchief ready.**



Hinter der Verschlußschraube befindet sich eine Madenschraube mit TORX-7.  
(vor 2004 eine Madenschraube mit Innensechskant SW 2,5mm)

Drehen Sie zur Justage des Betriebsdrucks nun an der Madenschraube:  
- im Uhrzeigersinn steigt der Druck an  
- gegen den Uhrzeigersinn fällt der Druck



Wir empfehlen zur Kontrolle des eingestellten Drucks ein (optional erhältlich) Manometer zu verwenden.



Drehen Sie bitte vorsichtig an der Einstellschraube; der Einstellbereich verteilt sich nur auf ca. 1/4 Umdrehung



Vorsicht, wenn die Einstellschraube zu weit hinein oder herausgedreht wird, kann es passieren, das die Druckbegrenzereinheit wirkungslos wird, und die Pumpe keinen Druck mehr aufbauen kann.



Die Pumpe ist ab Werk auf ca. 10-12 Bar eingestellt. Ein höherer Druck führt zu erhöhtem Verschleiß in der Pumpe, welcher nicht unter die gesetzliche Gewährleistung fällt.

Behind the sealed screw is a worm-screw for adjustment with 7mm TORX .  
( before 2004 it was an allen-worm-screw 2.5mm )

To adjust the pressure you now can turn the worm-screw:  
- clockwise (CW) the pressure will increase  
- counter-clockwise (CCW) the pressure will decrease



We recommend to use a (optional to buy separately) pressure-gauge to monitor the pressure while adjustment



Please turn the adjustment-worm-screw gently the pressure adjustment may happen on 1/4 turn.



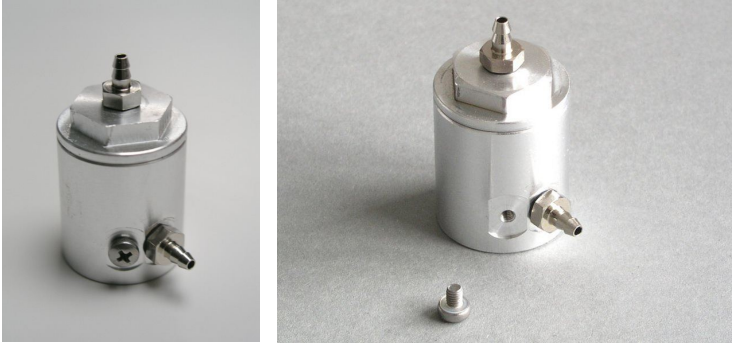
Do not try to tighten the worm-screw or adjust the pressure too high. Otherwise the pressure-adjustment mechanic may stuck and become infunctional so the pump has no more pressure.



The pump is preadjusted to a pressure of approximately 10 to 12 bar. Adjusting a higher pressure may increase the wear out which is not included in warranty.

# Anschluß eines Manometer (optional/separat erhältlich)

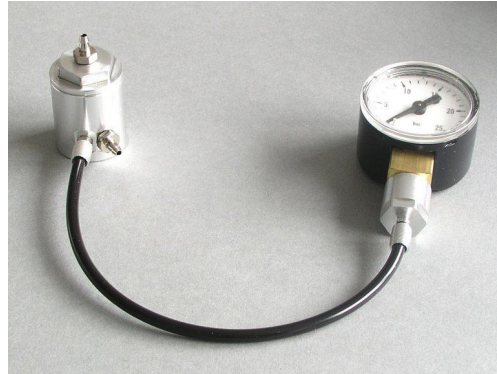
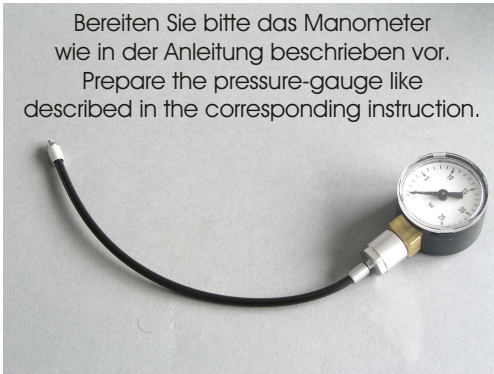
## connecting a pressure-gauge (optional/to buy seperately)



Im Lieferumfang der Hydraulikpumpe ist eine Filtereinheit enthalten. Entfernen Sie zum Anschluß des Manometer die Verschußschraube mit Dichtung.

A filter-unit is Included with the hydraulic pump. To connect the pressure-gauge please remove the sealed screw at the side of the filter-unit.

Bereiten Sie bitte das Manometer wie in der Anleitung beschrieben vor.  
Prepare the pressure-gauge like described in the corresponding instruction.



Das so vorbereitete Manometer kann dann in den Filter eingeschraubt werden .

Nach Beendigung der Druckeinstellung wird das Manometer mit dem Schlauch wieder abgenommen und die Verschußschraube wieder eingesetzt .

The prepared pressure-gauge then can be screwed into the filter-unit.

After the pressure adjustment is done the gauge with the hose can be removed again and the sealed screw is reinstalled to the filter-unit.